

EHEIM
reeflexUV



350
500
800
1500
2000



de Bedienungsanleitung

en Operating Instructions

fr Mode d'emploi

nl Gebruiksaanwijzing

sv Bruksanvisning

no Bruksanvisning

fi Käyttöohje

da Betjeningsvejledning

it Istruzioni per l'uso

es Instrucciones de uso

pt Manual de instruções

el Οδηγίες χρήσης

cs Návod k obsluze

hu Kezelési utasítás

pl Instrukcja obsługi

sl Navodila za uporabo

sk Návod na obsluhu

ro Manual de folosință

tr Kullanım Kılavuzu



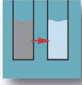

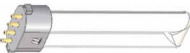


sr Uputstvo za rukovanje

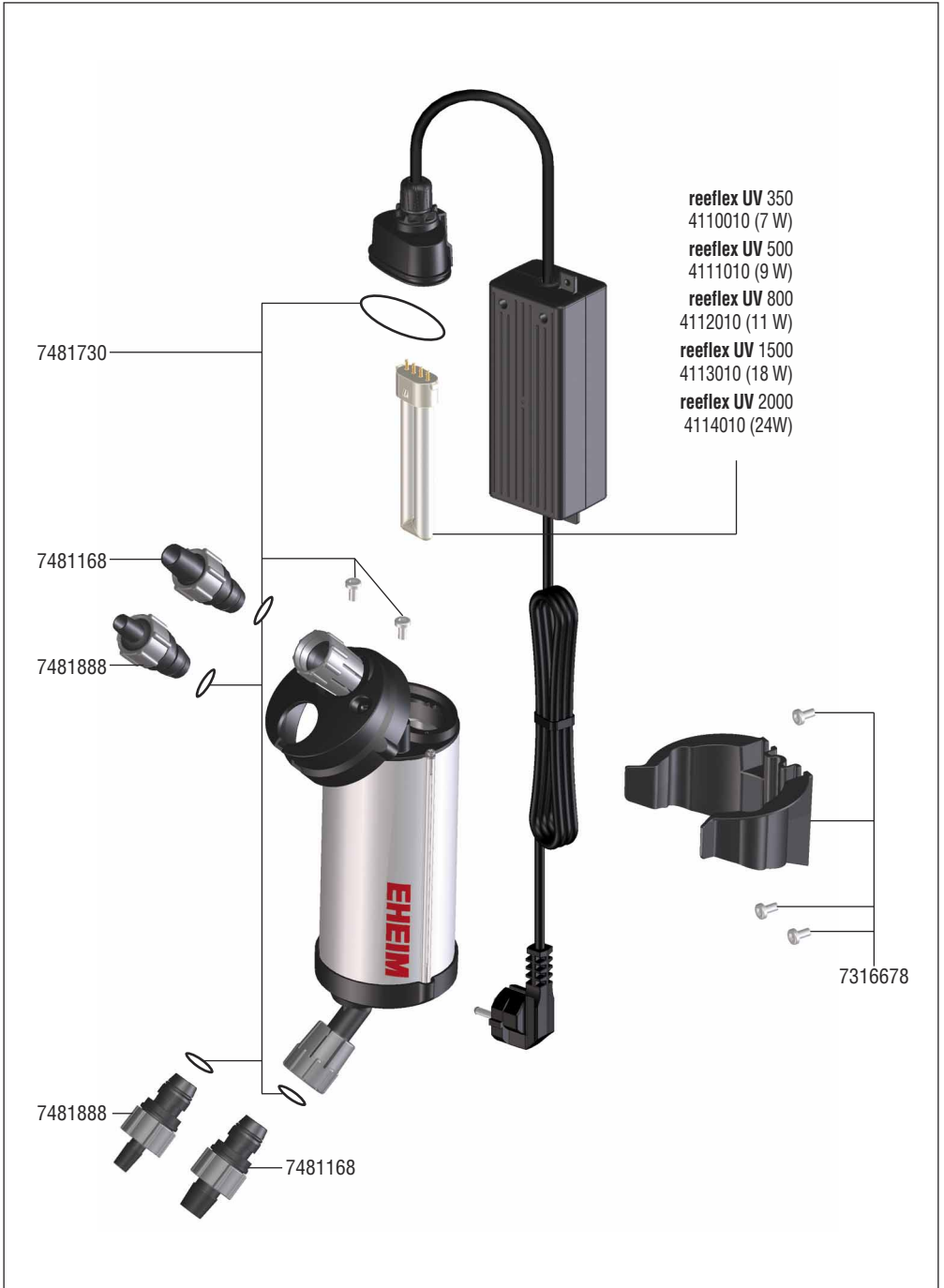
bg Ръководство за експлоатация

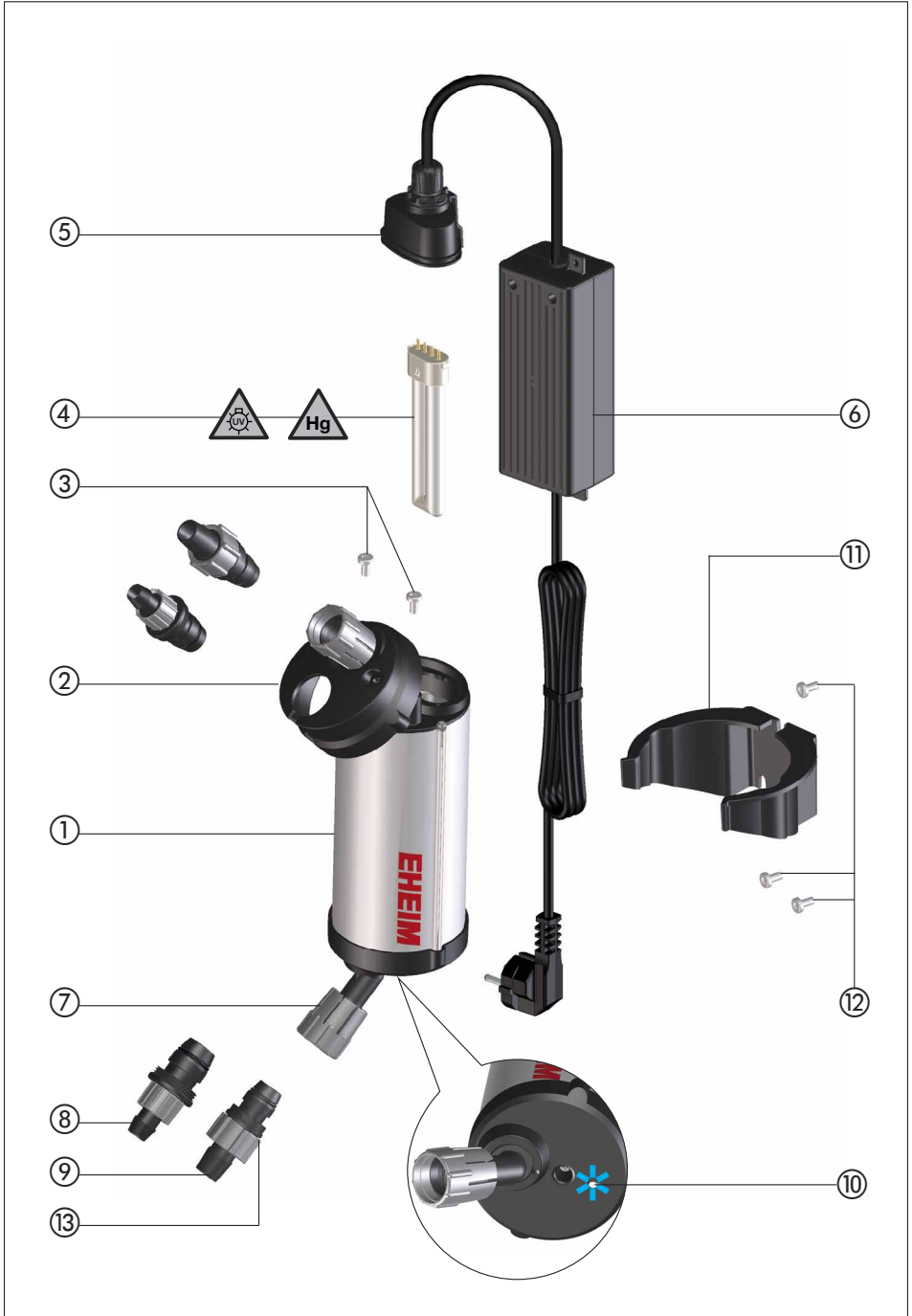
ru Руководство по эксплуатации

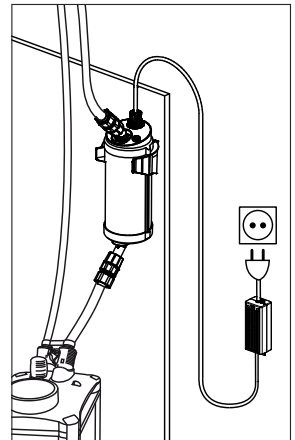
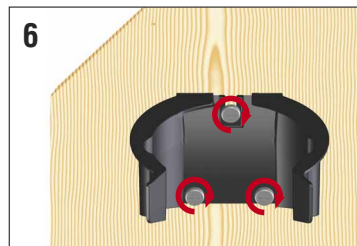
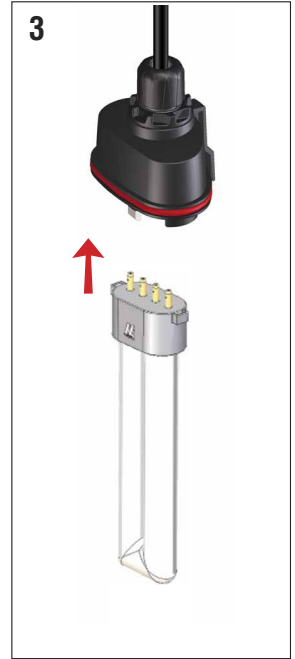
zh 使用说明

ko 사용 설명서

Typ		EHEIM reeflexUV 350	EHEIM reeflexUV 500	EHEIM reeflexUV 800	EHEIM reeflexUV 1500	EHEIM reeflexUV 2000
		3721	3722	3723	3724	3725
						
~ 220-240 V / 50 Hz	EU	3721210	3722210	3723210	3724210	3725210
~ 220-240 V / 50 Hz	CN	3721260	3722260	3723260	3724260	3725260
~ 100 V / 50 / 60 Hz	JAP	3721300	3722300	3723300	3724300	3725300
~ 120 V / 60 Hz	USA	3721310	3722310	3723310	3724310	3725310
~ 220-240 V / 50 Hz	UK	3721350	3722350	3723350	3724350	3725350
~ 220-240 / 50 Hz	AUS	3721360	3722360	3723360	3724360	3725360
~ 220V / 60Hz	KOR	3721420	3722420	3723420	3724420	3725420
		80 – 350 l 21 – 92 US gal. 17 – 77 Imp. gal.	300 – 500 l 79 – 132 US gal. 66 – 110 Imp. gal.	400 – 800 l 106 – 211 US gal. 88 – 176 Imp. gal.	700-1500 l 185-396 US gal. 154-330 Imp.gal.	1200-2000 l 317-528 US gal. 264-439 Imp.gal.
		max. 400 l/h max. 106 US gal./h max. 88 Imp. gal./h	max. 800 l/h max. 212 US gal./h max. 176 Imp. gal./h	max. 1200 l/h max. 318 US gal./h max. 264 Imp. gal./h	max. 2000 l/h max. 528 US gal./h max. 440 Imp.gal/h	max. 3000 l/h max. 792 US gal./h max. 659 Imp.gal/h
		max. 200 l/h max. 53 US gal./h max. 44 Imp. gal./h	max. 400 l/h max. 106 US gal./h max. 88 Imp. gal./h	max. 600 l/h max. 159 US gal./h max. 132 Imp. gal./h	max. 1000 l/h max. 264 US gal./h max. 220 Imp.gal/h	max. 1500 l/h max. 396 US gal./h max. 330 Imp.gal/h
Typ 	 	HNS S/E 7W 2G7	HNS S/E 9W 2G7	HNS S/E 11W 2G7	HNS S/E 18W 2G11	HNS S/E 24W 2G11
 max.		0,8 bar	0,8 bar	0,8 bar	0,8 bar	0,8 bar
d 		d = 12/16 mm	d = 12/16 mm	d = 12/16 mm	d = 12/16 mm	d = 12/16 mm
D 		D = 16/22 mm	D = 16/22 mm	D = 16/22 mm	D = 16/22 mm	D = 16/22 mm
		B x T x H 130 x 115 x 350 mm 5,1 x 4,5 x 13,8 inch	B x T x H 130 x 115 x 380 mm 5,1 x 4,5 x 15,0 inch	B x T x H 130 x 115 x 500 mm 5,1 x 4,5 x 19,7 inch	B x T x H 130 x 115 x 500 mm 5,1 x 4,5 x 19,7 inch	B x T x H 130 x 115 x 560 mm 5,1 x 4,5 x 22,0 inch







Съхранение

1. Деинсталирайте устройството от аквариума
2. Почистете устройството
3. Съхранявайте устройството на място, защитено от измръзване.

Обезвреждане



При обезвреждане на устройството, спазвайте съответните правни разпоредби. Информация относно обезвреждането на електрически и електронни уреди в Европейската общност: В рамките на Европейската общност обезвреждането на електрически уреди е регламентирано от националната правна уредба, базирана на Директива 2012/19 / ЕС относно отпадъци от електрическо и електронно оборудване (OEEО). Според тази директива не се разрешава устройството да се изхвърля заедно с битовите отпадъци. То може да бъде предадено безплатно в общинските пунктове за обработка и рециклиране на отпадъци. Опаковката на продукта е изработена от рециклируеми материали. Тя следва да бъде обезвредена по екологичен начин или предадена за рециклиране.

Русский

EHEIM

УФ-очистител **EHEIM reeflexUV** дезинфицирует пресную и морскую воду в аквариумах Облучение ультрафиолетовым излучением типа С. Устройства эксплуатируются в водном контуре фильтровальной системы (на стороне нагнетания) или с отдельным циркуляционным насосом (не входит в комплект поставки). Аквариумная вода непрерывно протекает по стеклянной трубке мимо ультрафиолетовой лампы типа С внутри алюминиевого корпуса. Благодаря этому достигается значительное снижение количества или уничтожение водорослей, бактерий, грибов, вирусов и других возбудителей болезней, свободно плавающих в воде. Ультрафиолетовые очистительные устройства **EHEIM reeflexUV** обеспечивают чистоту и прозрачность аквариумной воды и здоровье рыб.

УФ-стерилизатор reeflexUV 350 / 500 / 800 / 1500 / 2000

Общие указания для пользователя



Информация по использованию руководства по эксплуатации

Перед первым вводом устройства в эксплуатацию нужно полностью прочитать и понять руководство по эксплуатации. Внимательно прочитайте инструкцию по эксплуатации перед вскрытием прибора для проведения технического обслуживания.

Руководство по эксплуатации следует рассматривать как часть продукта и аккуратно хранить в доступном месте.

Данное руководство по эксплуатации следует прикладывать к устройству при его дальнейшей передаче третьей стороне.

Объяснение символов

На устройстве используются следующие символы:



Опасность в результате воздействия излучения

Данный символ указывает на наличие непосредственной опасности, которая может повлечь за собой повреждение кожи и органов зрения, если не будут приняты соответствующие меры.



Устройство должно использоваться только для аквариумов внутри помещений.

IP X7

Данный символ указывает на то, что данный прибор защищен от кратковременного погружения.



Устройство отвечает требованиям директивы EN 60335-2-109.

В данном руководстве по обслуживанию используются следующие символы и сигнальные слова:

**ОПАСНОСТЬ!**

Символ указывает на угрожающую опасность удара током, которая может повлечь за собой смерть или тяжелые травмы.

**ОПАСНОСТЬ!**

Символ указывает на угрожающую опасность, которая может повлечь за собой смерть или тяжелые травмы.

**Опасность в результате воздействия излучения**

Данный символ указывает на наличие непосредственной опасности, которая может повлечь за собой повреждение кожи и органов зрения, если не будут приняты соответствующие меры.

**Опасность вследствие присутствия ртути**

Данный символ указывает на наличие непосредственной опасности, которая может причинить вред здоровью.

**ПРЕДУПРЕЖДЕНИЕ!**

Символ указывает на угрожающую опасность, которая может повлечь за собой травмы легкой и средней тяжести или риск для здоровья.

**ОСТОРОЖНО!**

Символ указывает на опасность материального ущерба.



Указание с полезной информацией и советами.

Область применения

Устройство и все детали, входящие в комплект поставки, предусмотрены для применения в частной сфере и могут использоваться исключительно:



- для обеззараживания воды в пресноводных и морских аквариумах.
- при соблюдении технических данных.

Для устройства действуют следующие ограничения:



- Никогда не используйте УФ-лампу без корпуса или для иных целей.
- не использовать для промышленных или производственных целей
- температура воды не должна превышать 35 °C
- запрещается перекачивать едкие, легковоспламеняющиеся, агрессивные или взрывоопасные вещества, соленую, а также питьевую воду
- никогда не эксплуатировать без воды.

Указания по технике безопасности

От этого устройства могут исходить опасности для людей и имущества, если оно используется ненадлежащим образом и не по назначению или если не соблюдаются указания по технике безопасности.

Для вашей безопасности



- Для исключения рисков (опасность асфиксии!) храните упаковку устройства и мелкие детали вдали от детей и лиц, не отдающих отчета своим действиям. Держать вдали от животных.
- Данное устройство может быть использовано детьми старше 8 лет и лицами с недостаточными физическими, сенсорными или умственными способностями, а также недостаточным опытом или знаниями только под наблюдением ответственных лиц или же в том случае, если им были разъяснены правила безопасного обращения с устройством и они осознали опасности, исходящие от устройства. Нельзя допускать, чтобы дети играли с устройством. Очистку и пользовательское техобслуживание запрещается выполнять детям, за исключением случаев, когда они находятся под надзором.

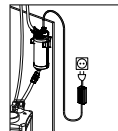
- Перед использованием проведите визуальную проверку, чтобы убедиться, что устройство не повреждено, особенно это касается сетевого кабеля питания и вилки.
- Не используйте прибор, если тот не работает должным образом или поврежден.
- Ни в коем случае не используйте устройство с поврежденным сетевым кабелем.
- Ремонт разрешается выполнять исключительно специалистам сервисной службы ENEC.
- Не носите устройство, держа его за сетевую кабель, и, отключая его от электросети, всегда беритесь за вилку, а не за кабель или за само устройство.
- Выполняйте только те работы, которые описаны в данном руководстве.
- Ни в коем случае не производите технических изменений в устройстве.
- Используйте только оригинальные запасные части и принадлежности для устройства.



- Никогда не используйте УФ-лампу вне корпуса.
- Никогда не смотрите на свет УФ-лампы.



- Подключение к электросети должно быть выполнено в соответствии с международными и национальными стандартами.
- Насос должен быть защищен автоматом дифференциальной защиты с расчетным током утечки максимум 30 мА. При возникновении вопросов и проблем обратитесь к специалисту-электрику.
- При утечке воды или при срабатывании автоматического выключателя дифференциальной защиты необходимо сразу же отсоединить все устройства в аквариуме от сети.
- Обязательно отсоединяйте все устройства от электросети, если они не используются, перед монтажом или демонтажем деталей или перед всеми работами по очистке и техобслуживанию.
- Кабель для подключения к сети данного устройства не подлежит замене. Если провод поврежден, устройство следует утилизировать.
- Защитите розетку и вилку сетевого кабеля от попадания влаги. Рекомендуется делать на сетевом кабеле питания петлю, которая препятствует тому, чтобы вода, стекающая по кабелю, попадала в розетку.
- Электрические характеристики устройства должны соответствовать характеристикам электросети. Эти характеристики указаны на фирменной табличке, упаковке или в настоящем руководстве.



А Определение понятий

- ① алюминиевый корпус ② крышка корпуса ③ 2 х винта с головками с крестообразными шлицами с резьбой M5 x 10 мм
④ ультрафиолетовая лампа типа C ⑤ патрон для ультрафиолетовой лампы типа C ⑥ пускорегулирующий аппарат лампы с сетевым

кабелем ⑦ навинчиваемая гильза ⑧ шланговый штуцер Ø 12/16 mm ⑨ шланговый штуцер Ø 16/22 mm ⑩ функциональное смотровое окошко из стекла ⑪ держатель ⑫ 4 x крепежных винтов для держателя ⑬ накидная гайка (фиксация шланга)

Распаковка



Это устройство содержит УФ-лампу.

При распаковке проверить, все ли детали имеются в наличии. Лампа ультрафиолетового излучения типа С упакована отдельно, а не смонтирована в устройстве для предотвращения повреждений при транспортировке.



ВНИМАНИЕ: ультрафиолетовая лампа типа С содержит ртуть. С лампой ультрафиолетового излучения типа С обращаться крайне осторожно. **ОПАСНОСТЬ ПОЛОМКИ!**

Не брать за колбу лампы голыми пальцами. Обязательно использовать мягкую салфетку или нечто похожее.

В Монтаж



Перед монтажом внимательно прочитать руководство по монтажу и обязательно соблюдать указания по технике безопасности.

Отвинтить оба винта с головкой с крестообразными шлицами ③, снять крышку корпуса ②. Извлечь патрон для лампы ультрафиолетового излучения типа С ⑤. Лампу ультрафиолетового излучения типа С ④ осторожно вставить в патрон ⑤ до щелчка. Патрон с установленной лампой ультрафиолетового излучения типа С снова осторожно вставить в корпус и привинтить. Установить крышку корпуса на место и привинтить ее.



ВНИМАНИЕ: Никогда не включайте ультрафиолетовую лампу вне корпуса. Непреднамеренное использование устройства или повреждение корпуса может привести к испусканию опасного УФ-излучения. **Ультрафиолетовое излучение типа С может повредить глаза и кожные покровы, даже при низкой интенсивности излучения.**

Держатель ⑪ и пускорегулирующий аппарат лампы ④ укрепить в подходящем месте (например, в подставке под аквариум) при помощи прилагаемых крепежных винтов и закрепить ультрафиолетовое очистительное устройство в держателе.



ВНИМАНИЕ: Во избежание повреждения устройства вследствие воздействия воды перед монтажом ультрафиолетового очистительного устройства в систему шлангов отключить фильтровальное устройство или циркуляционный насос и проследить за тем, чтобы в трубопроводной системе не было воды.

Ультрафиолетовое очистительное устройство **HEIM reflexUV** смонтировать с напорной стороны (линия рециркуляции воды от внешнего фильтра или от циркуляционного насоса). Надвинуть конец шланга на шланговый штуцер ⑧ ⑨ и зафиксировать его накидной гайкой ⑬. Шланговый штуцер присоединить к ультрафиолетовому очистительному устройству завинчиванием винтовых гильз ⑦, затянув их от руки. Снова запустить фильтровальную установку или циркуляционный насос. Соблюдать руководство по эксплуатации производителя.

Ввод в эксплуатацию

Включить ультрафиолетовое очистительное устройство **HEIM reflexUV**, вставив вилку в розетку. Функциональное смотровое окошко ⑩ светится синим цветом.

С Очистка и техобслуживание



ВНИМАНИЕ: Перед техническим обслуживанием прибор необходимо обесточить. Во избежание повреждения устройства вследствие воздействия воды перед монтажом ультрафиолетового очистительного устройства в систему шлангов отключить фильтровальное устройство или циркуляционный насос и проследить за тем, чтобы в трубопроводной системе не было воды.

Очистка: отсоединить ультрафиолетовое очистительное устройство от трубопроводной системы, отвинтив винтовые гильзы ⑦, и извлечь его из держателя. Регулярно очищайте стеклянную трубку внутри УФ-осветлителя, желательно каждый раз при очистке фильтра, но не позднее, чем через 3 месяца. Несколько раз протянуть сквозь трубку универсальный ершик для очистки фирмы **HEIM** (номер для заказа 4005570).

Техобслуживание: Лампа ультрафиолетового излучения типа С имеет срок службы, равный прил. 8000 часов – это соответствует прил. одному году работы – затем лампу следует заменить.



Перед монтажом внимательно прочитать руководство по монтажу и обязательно соблюдать указания по технике безопасности.



ВНИМАНИЕ: Никогда не включайте ультрафиолетовую лампу вне корпуса. Непреднамеренное использование устройства или повреждение корпуса может привести к испусканию опасного УФ-излучения. **Ультрафиолетовое излучение типа С может повредить глаза и кожные покровы, даже при низкой интенсивности излучения.**

Отвинтить оба винта с головкой с крестообразными шлицами ③ и снять крышку корпуса ②. Извлечь патрон с ультрафиолетовой лампой типа C из корпуса, затем осторожно вытащить лампу из лампового патрона. Осторожно вставить новую ультрафиолетовую лампу типа C в патрон до щелчка (см. рис. ВЗ).



ВНИМАНИЕ: ультрафиолетовая лампа типа C содержит ртуть. С лампой ультрафиолетового излучения типа C обращаться крайне осторожно. **ОПАСНОСТЬ ПОЛОМКИ!** лампы Не брать за колбу лампы голыми пальцами. Обязательно использовать мягкую салфетку или похожий материал.

Устранение неисправностей



Внимание! Опасность удара током!

- Перед устранением неисправностей отключить вилку сетевого кабеля от электросети.

Неисправность	Возможная причина	Способ устранения
УФ-лампа не горит	Нет сетевого напряжения	▶ Проверьте сетевое напряжения ▶ Проверить питающий кабель
	Вилка сетевого кабеля не подсоединена к розетке	▶ Вставьте вилку сетевого кабеля в розетку
	УФ-лампа неисправна	▶ Заменить УФ-лампу
Вода недостаточно прозрачная	Проточный трубопровод загрязнен	▶ Очистить щеткой
	УФ-лампа светит с минимальной яркостью	▶ Заменить УФ-лампу Срок службы превышает 8000 часов

При прочих неисправностях обратитесь в сервисную службу ENEC.

Вывод из эксплуатации

Хранение

1. Извлечь прибор из аквариума
2. Очистите устройство.
3. Храните устройство в месте, защищенном от морозов.

Утилизация



В случае утилизации устройства соблюдайте соответствующие правовые предписания. Информация об утилизации электрических и электронных приборов в Европейском Союзе: В Европейском Союзе утилизация устройств с электроприводом регламентируется национальными правилами, которые основываются на Директиве ЕС 2012/19/ЕС об отслуживших электронных приборах (WEEE). Поэтому устройство нельзя утилизировать вместе с бытовыми отходами. Устройство бесплатно принимается пунктами сбора коммунальных служб или пунктами сбора вторсырья. Упаковка состоит из пригодных для переработки и вторичного использования материалов. Ее следует утилизировать допустимыми с экологической точки зрения способами и направлять на переработку.